

# 短時間に高純度な濾過。

## AUTOMATIC FILTER

自動  
濾過装置

# AD-FILTER

TYPE/MODEL-SAD-2001(5liter Type) ・ MODEL-SAD-2002(1liter Type)

## Quick High Purity Filtration

流動物には空気中に飛散するほこりや、何らかの要素でごみ、鉄くず等異物が混入し、作業効率の低下、仕上がり表面の汚れ等が原因で不良品になる場合が多々あると思います。これらを未然に防ぐため、このたび弊社が自動濾過装置を開発しました。本装置は流動物のより細かい異物を短時間に特殊フィルターで除去する高精度の自動濾過装置です。この濾過装置はエア仕様のため、安全でしかも洗浄などの取り扱いが簡単な防爆型です。

Undesirable substances, such as dust in the air, small trash or fine scrap metal are intermixed with an ink and its related chemical by some reasons and factors, that leads to decreasing of printability and causing inferior printing surface. Seiko Advance Ltd. developed a highly efficient automatic filter "AD-FILTER" to prevent such problems. This filter features to eliminate finer undesirable substance in the liquids with an internal special filter in a short time. This filter uses no electricity and can be handled safety and easily.



MODEL-SAD-2001  
(5liter Type)



MODEL-SAD-2002  
(1liter Type)

被濾過材（インキ、乳剤、塗料等流動物）を本装置に使用することで、混入している異物を確実に取り除くことが出来るため、純度が大幅に上がります。仕上がり的美観、作業性、性能の向上に是非お役立てください。

Any undesirable substance can be filtered from the liquids (Ink, Emulsion, Paint) by using "AD.FILTER" so that the purity of the liquid is enhanced drastically. Use AD.FILTER to obtain a fine results, good workability and improvement of performance.



安全に関するご注意  
Safety precautions

本製品を安全にご使用いただく為、製品に添付してある取り扱い説明書、使用上の注意等をご確認の上ご使用ください。

Read the instruction manual and specifications attached on AD.FILTER for safety handling and proper application.



Seiko advance Ltd.

<http://www.seikoadvance.co.jp/>

# AUTOMATIC FILTER

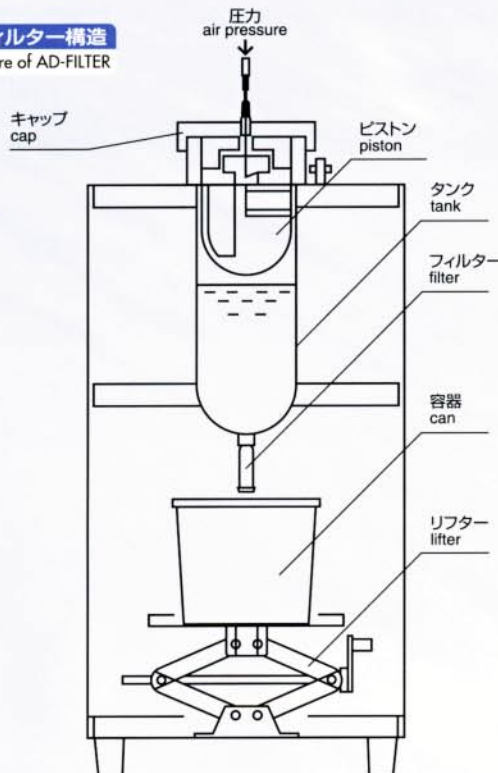
# AD-FILTER

## 特長 Feature

1. 自動濾過装置のため、セッティングするだけで時間の無駄がありません。
2. タンク(SUS容器)及びピストンの仕組みにより、ほとんど被濾過材のロスができません。
3. 洗浄及びフィルターの交換が簡単です。
4. 受け容器がアップダウンしますので容器を選ばず周りの汚れ等はありません。(MODEL-SAD-2001のみ)
5. エアー圧とフィルターの選択により、使用範囲が広がります。

1. No waste of time because of easy setup and automatic filtering.
2. SUS Tank and piston structure makes the liquids loss minimum.
3. Easy maintenance, such as washing job and exchanging of a filter.
4. Container plate lifts up and down, thus enabling various size of containers to be used.
5. Various kind of liquids are applicable by changing air pressure and choosing a filter.

AD-フィルター構造  
The structure of AD-FILTER



## 仕様 Specifications

	SAD-2001 (5 liter Type)	SAD-2002 (1 liter Type)
外寸 Size	H891×W410×D360mm	H450×W250×D250mm
重量 Weight	38Kg	18Kg
容量 Quantity	5liter	1liter
空気圧 Air pressure	0.3~0.5MPa	0.3~0.5MPa
参考能力 Ability	5liter/25min	1liter/5min
参考粘度 Measured for	LOV-800 (4000cps 20°C)	

参考動力は0.3MPa・ADF-070を使用。  
Reference power is 0.3MPa when using type ADF-070

## フィルターの種類 Variation of the filter

種類 Product description	開口部 Opening [μ]	メッシュ Filtering [mesh/inch]
ADF-020	20	600相当
ADF-040	40	300相当
ADF-070	70	250相当
ADF-100	100	150相当
ADF-120	120	100相当

粘度、用途、目的等により圧力、フィルターを選択してください。  
Please select a filter and air pressure according to the usage.

【製造・発売元】 ISO 9001 国際認証取得 No.JQA-QM3473 ISO 14001 国際認証取得 No.JQA-EM0948

株式会社 セイコーアドバンス

管理本部 〒349-0131 埼玉県蓮田市根金1575  
TEL.048-766-4511(代) FAX.048-766-4517  
E-Mail : screenink@seikoadvance.co.jp  
URL : <http://www.seikoadvance.co.jp/>



manufactured and sold by

**Seiko advance Ltd.**

IQNet Registration No.JP-QM3473  
ISO 9001

IQNet Registration No.JP-EM0948  
ISO 14001

Control Center : 1575, Negane, HasudaCity, Saitama Prefecture 349-0131, Japan  
Tel.+81-48-766-4511 Fax.+81-48-766-4523 (Overseas dept)  
Home page URL <http://www.seikoadvance.co.jp/>



地球にやさしい大豆油インキと、再生紙を使用しております。